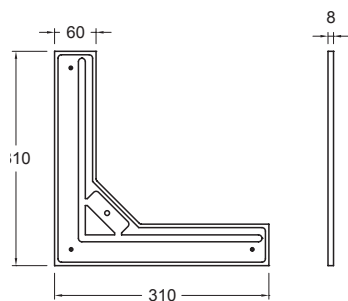




EMILED-A SAT

QUOTE / DIMENSIONS



SPECIFICHE PRODOTTO / PRODUCT SPECIFICATIONS

Alimentatori / led driver 230V-50/60Hz pag. 115

DATI TECNICI / TECHNICAL DATA

Alimentazione / Voltage	12Vdc
Potenza/Power	10 W
Luminosità / Brightness	56 lm/W
Colore luce / Light color	Natural White
Classe di isolamento / Isolation Class	III
Grado IP / Degree IP	IP20
Finitura / Finish	Sabbiato / Sanded
Sicurezza fotobiologica / Photobiological safety	Gruppo rischio esente / Exempt risk group
Cavo uscita / Exit cable L=...mm	1800mm

Alimentatore non fornito nell'imballo
Led driver not included in the packaging



MONTAGGIO / MOUNTING



CODICI / CODE

CODICE Code	Tipo di accensione Switch mode
95700441	Touch sensor
95700440	Moving sensor